



Professional HEAVY DUTY
GPO 12V-77

Robert Bosch Power Tools GmbH
70538 Stuttgart
GERMANY

www.bosch-pt.com

1 609 92A E3E (2026.03) 0 / 17



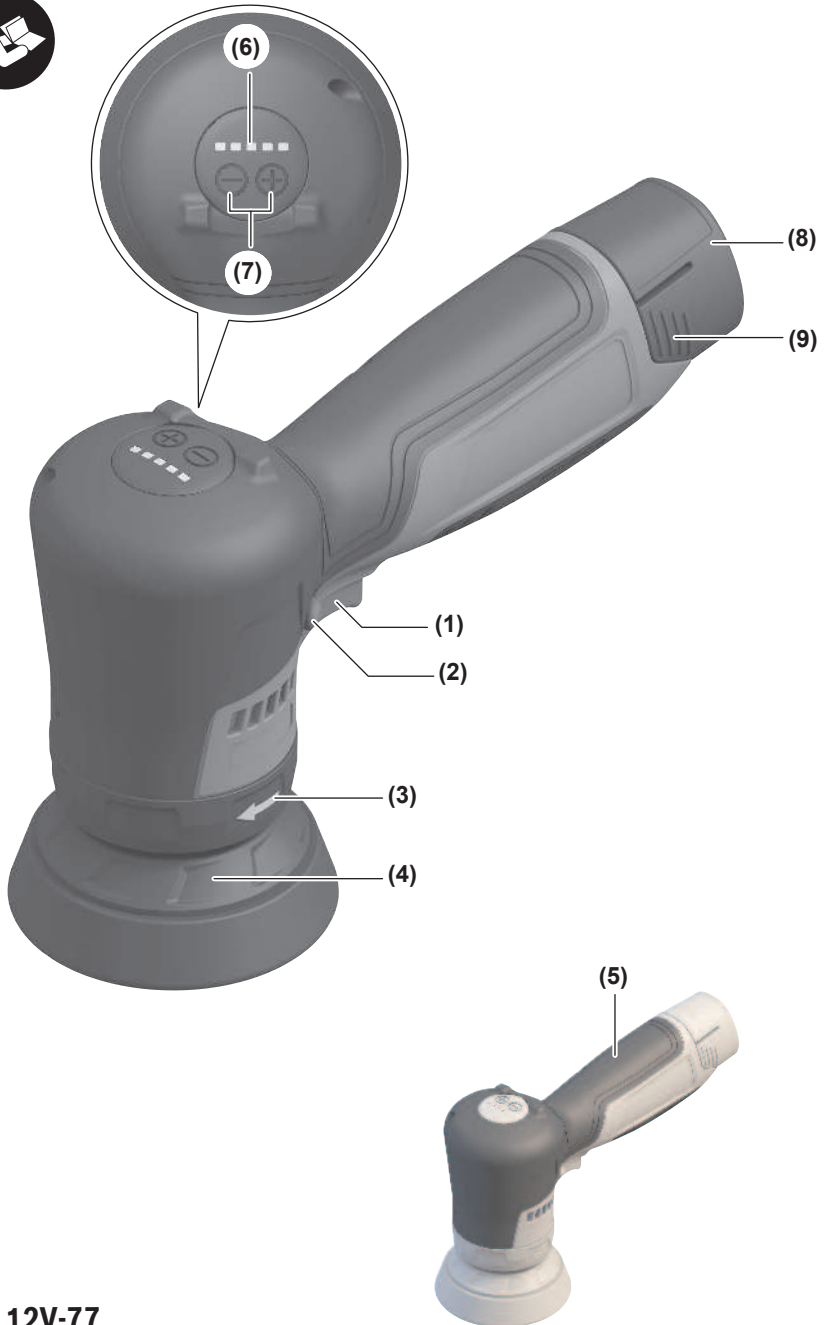
1 609 92A E3E



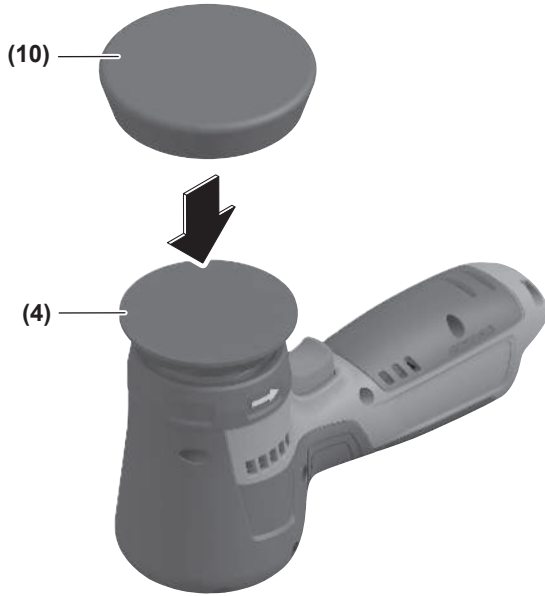
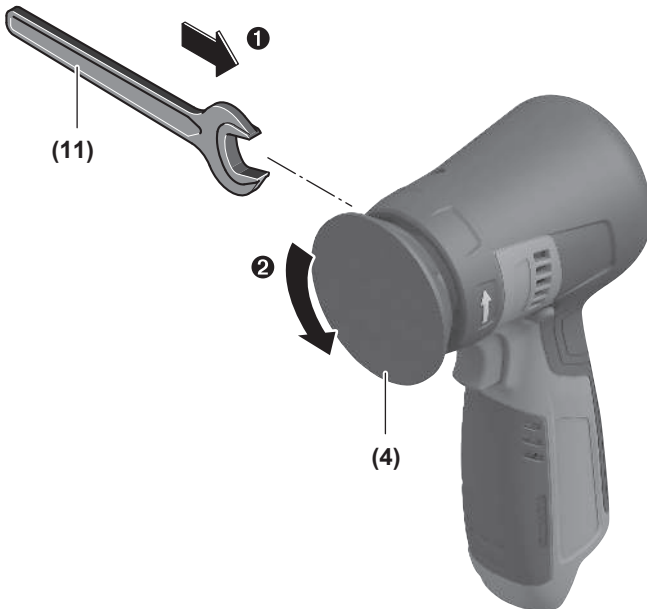
cs Původní návod k používání







GPO 12V-77

A**B**

C**D**

Čeština

Bezpečnostní upozornění

Obecné bezpečnostní pokyny pro elektrické nářadí

⚠ VÝSTRAHA Prostudujte si všechny bezpečnostní výstrahy, pokyny, ilustrace a specifikace k tomuto elektrickému nářadí. Nedodržování všech níže uvedených pokynů může mít za následek úraz elektrickým proudem, požár a/nebo těžké poranění.

Všechna varovná upozornění a pokyny do budoucna uschovejte.

V upozorněních použitý pojem „elektrické nářadí“ se vztahuje na elektrické nářadí napájené ze sítě (se síťovým kabelem) a na elektrické nářadí napájené akumulátorem (bez síťového kabelu).

Bezpečnost pracoviště

- ▶ **Udržujte pracoviště v čistotě a dobře osvětlené.** Nepořádek nebo neosvětlené pracoviště mohou vést k úrazům.
- ▶ **S elektrickým nářadím nepracujte v prostředí ohroženém explozí, kde se nacházejí hořlavé kapaliny, plyny nebo prach.** Elektrické nářadí vytváří jiskry, které mohou prach nebo páry zapálit.
- ▶ **Děti a jiné osoby udržujte při použití elektrického nářadí v bezpečné vzdálenosti od pracoviště.** Při rozptýlení můžete ztratit kontrolu nad nářadím.

Elektrická bezpečnost

- ▶ **Chraňte elektrické nářadí před deštěm a vlhkem.** Vniknutí vody do elektrického nářadí zvyšuje nebezpečí zásahu elektrickým proudem.

Osobní bezpečnost

- ▶ **Bud'te pozorní, dávejte pozor na to, co děláte a přistupujte k práci s elektrickým nářadím rozumně.** Nepoužívejte žádné elektrické nářadí, pokud jste unaveni nebo pod vlivem drog, alkoholu či léků. Moment nepozornosti při použití elektrického nářadí může vést k vážným poraněním.
- ▶ **Používejte ochranné osobní pomůcky. Noste ochranné brýle.** Nošení osobních ochranných pomůček, jako je maska proti prachu, bezpečnostní obuv s protiskluzovou podrážkou, ochranná přilba nebo sluchátka, podle aktuálních podmínek, snižuje riziko poranění.
- ▶ **Zabraňte neúmyslnému uvedení do provozu. Přesvědčte se, že je elektrické nářadí vypnuté, dříve než jej uchopíte, poneseťe či připojíte na zdroj napájení a/nebo akumulátor.** Máte-li při nošení elektrického nářadí prst na spínači, nebo pokud nářadí připojíte ke zdroji napájení zapnuté, může dojít k úrazu.

- ▶ **Než elektrické nářadí zapnete, odstraňte seřizovací nástroje nebo klíče.** Nachází-li se v otáčivém dílu elektrického nářadí nějaký nástroj nebo klíč, může dojít k poranění.
- ▶ **Nepřeceňujte své síly. Zajistěte si bezpečný postoj a udržte vždy rovnováhu.** Tím můžete elektrické nářadí v neočekávaných situacích lépe kontrolovat.
- ▶ **Noste vhodný oděv. Nenoste volný oděv ani šperky. Vlasy a oděv udržte v bezpečné vzdálenosti od pohybujících se dílů.** Volný oděv, šperky nebo dlouhé vlasy mohou být zachyceny pohybujícími se díly.
- ▶ **Lze-li namontovat odsávací či zachycující přípravky, přesvědčte se, že jsou připojeny a správně použity.** Odsávání prachu může snížit ohrožení prachem.
- ▶ **Dbejte na to, abyste při častém používání nářadí nebyli méně ostražití a nezapomínali na bezpečnostní zásady.** Nedbalé ovládání může způsobit těžké poranění za zlomek sekundy.

Svědomitě zacházení a používání elektrického nářadí

- ▶ **Elektrické nářadí nepřetěžujte. Pro svou práci použijte k tomu určené elektrické nářadí.** S vhodným elektrickým nářadím budete pracovat v dané oblasti lépe a bezpečněji.
- ▶ **Nepoužívejte elektrické nářadí, jestliže jej nelze spínačem zapnout a vypnout.** Elektrické nářadí, které nelze ovládat spínačem, je nebezpečné a musí se opravit.
- ▶ **Než provedete seřízení elektrického nářadí, výměnu příslušenství nebo nářadí odložte, vytáhněte zástrčku ze zásuvky a/nebo odstraňte odpojitelny akumulátor.** Toto preventivní opatření zabrání neúmyslnému zapnutí elektrického nářadí.
- ▶ **Uchovávejte nepoužívané elektrické nářadí mimo dosah dětí. Nenechte nářadí používat osoby, které s ním nejsou seznámeny nebo nečetly tyto pokyny.** Elektrické nářadí je nebezpečné, je-li používáno nezkušenými osobami.
- ▶ **Pečujte o elektrické nářadí a příslušenství svědomitě. Zkontrolujte, zda pohyblivé díly nářadí bezvadně fungují a nevzpříčují se, zda díly nejsou zlomené nebo poškozené tak, že by ovlivňovaly funkce elektrické nářadí. Poškozené díly nechte před použitím elektrického nářadí opravit.** Mnoho úrazů má příčinu ve špatně udržovaném elektrickém nářadí.
- ▶ **Řezné nástroje udržte ostré a čisté.** Pečlivě ošetřované řezné nástroje s ostrými řeznými hranami se méně vzpříčují a dají se snáze vést.
- ▶ **Používejte elektrické nářadí, příslušenství, nástroje apod. podle těchto pokynů. Respektujte přitom pracovní podmínky a prováděnou činnost.** Použití elektrického nářadí pro jiné než určené použití může vést k nebezpečným situacím.
- ▶ **Udržte rukojeti a úchopové plochy suché, čisté a bez oleje a maziva.** Kluzké rukojeti a úchopové plochy neumožňují bezpečnou manipulaci a ovládání nářadí v neočekávaných situacích.

Použití a péče o akumulátorové nářadí

- ▶ **Akumulátory nabíjejte pouze v nabíječce, která je doporučena výrobcem.** U nabíječky, která je vhodná pro určitý druh akumulátorů, existuje nebezpečí požáru, je-li používána s jinými akumulátory.
- ▶ **Do elektrického nářadí používejte pouze k tomu určené akumulátory.** Použití jiných akumulátorů může vést k poranění či požáru.
- ▶ **Nepoužívaný akumulátor uchovávejte v bezpečné vzdálenosti od kovových předmětů, jako jsou kancelářské sponky, mince, klíče, hřebíky, šrouby nebo jiné drobné kovové předměty, které mohou způsobit přemostění kontaktů.** Zkrat mezi kontakty akumulátoru může mít za následek popálení nebo požár.
- ▶ **Při nesprávném použití může z akumulátoru vytéci kapalina. Nedotýkejte se jí. Při náhodném kontaktu opláchněte místo vodou. Pokud kapalina vnikne do očí, navštivte lékaře.** Kapalina vytékající z akumulátoru může způsobit podráždění pokožky nebo popálení.
- ▶ **Nepoužívejte akumulátor nebo nářadí, které je poškozené či upravené.** Poškozené nebo upravené akumulátory se mohou chovat nepředvídaně a způsobit požár, výbuch či poranění.
- ▶ **Nevystavujte akumulátor nebo nářadí ohni či nadměrné teplotě.** Vystavení ohni nebo teplotě nad 130 °C může způsobit výbuch.
- ▶ **Dodržujte všechny pokyny pro nabíjení a nenabíjejte akumulátor nebo nářadí mimo teplotní rozsah uvedený v pokynech.** Nesprávné nabíjení nebo nabíjení při teplotách mimo uvedený rozsah může poškodit akumulátor a zvýšit riziko požáru.

Servis

- ▶ **Nechte své elektrické nářadí opravit pouze kvalifikovaným odborným personálem a pouze s originálními náhradními díly.** Tím bude zajištěno, že bezpečnost elektrického nářadí zůstane zachována.
- ▶ **Nikdy neprovádějte servis poškozených akumulátorů.** Servis akumulátorů by měl provádět pouze výrobce nebo autorizovaná opravna.

Bezpečnostní upozornění pro leštičky

Bezpečnostní pokyny pro leštění:

- ▶ **Toto elektrické nářadí je určeno pro leštění. Prostudujte si všechna bezpečnostní upozornění, pokyny, ilustrace a specifikace k tomuto elektrickému nářadí.** Nedodržování všech níže uvedených pokynů může mít za následek úraz elektrickým proudem, požár a/ nebo těžké poranění.
- ▶ **Toto elektrické nářadí není doporučeno pro broušení, obrušování, použití s drátěným kartáčem nebo dělení.** Operace, pro které nebylo elektrické nářadí určeno, mohou představovat riziko a způsobit zranění.
- ▶ **Neupravujte toto elektrické nářadí tak, aby fungovalo způsobem, pro který ho výrobce nevyrobil a ke kterému není určeno.** Taková úprava může vést ke ztrátě kontroly a způsobit vážné osobní zranění.
- ▶ **Nepoužívejte příslušenství, které není speciálně určeno a doporučeno výrobcem nářadí.** Příslušenství, které lze k elektrickému nářadí připojit, ještě nezaručuje bezpečnou operaci.
- ▶ **Jmenovité otáčky příslušenství se musí minimálně rovnat maximálním otáčkám uvedeným na elektrickém nářadí.** Příslušenství používané pro vyšší než jejich jmenovité otáčky může prasknout a rozpadnout se.
- ▶ **Vnější průměr a tloušťka příslušenství musí být v mezích dimenzování elektrického nářadí.** Nesprávně dimenzované příslušenství nelze správně chránit nebo kontrolovat.
- ▶ **Rozměry upínacích prvků příslušenství musí odpovídat rozměrům upevňovacího mechanismu elektrického nářadí.** Příslušenství, které neodpovídá upevňovacímu mechanismu elektrického nářadí, rotuje nevyváženě, nadměrně vibruje a může vést ke ztrátě kontroly.
- ▶ **Nepoužívejte poškozené příslušenství. Před každým použitím zkontrolujte příslušenství, např. trhliny a praskliny na brusných kotoučích, praskliny, trhliny nebo nadměrné opotřebení opěrných kotoučů, uvolnění či popraskání drátků na drátěných kartáčích. Pokud elektrické nářadí či příslušenství spadne na zem, zkontrolujte poškození nebo instalujte nepoškozené příslušenství. Po kontrole a instalaci příslušenství stůjte vy i ostatní osoby mimo rovinu rotujícího příslušenství a spusťte elektrické nářadí na jednu minutu s maximálními otáčkami bez zatížení.** Během této zkušební doby se poškozené příslušenství obvykle rozpadne.
- ▶ **Používejte osobní ochranné prostředky. Podle druhu použití používejte obličejový ochranný štít, bezpečnostní kuklu nebo brýle. V případě potřeby používejte protiprachovou masku, ochranu sluchu, rukavice a pracovní zástěru, které vás ochrání před zlomy vzniklými broušením nebo jiným obráběním.** Ochrana zraku musí být schopna chránit před odletujícími úlomky vzniklými při různých aplikacích. Protiprachová maska nebo respirátor musí filtrovat částice vzniklé při dané aplikaci. Dlouhodobé působení vysoce intenzivního hluku může vést ke ztrátě sluchu.
- ▶ **Dbejte na to, aby ostatní osoby byly v bezpečné vzdálenosti od pracoviště. Osoby, které vstupují na pracoviště, musí používat osobní ochranné prostředky.** Úlomky obrobku nebo zlomené příslušenství mohou vyletět a způsobit zranění mimo příslušnou pracovní oblast.
- ▶ **Nikdy neodkládejte elektrické nářadí, dokud se příslušenství úplně nezastaví.** Rotující příslušenství se může zaseknout do povrchu a nekontrolovaně vymrštit elektrické nářadí.
- ▶ **Nespouštějte elektrické nářadí, když je nesete po boku.** Náhodný kontakt s rotujícím příslušenstvím může

zachytit váš oděv a přitáhnout příslušenství k vašemu tělu.

- ▶ **Pravidelně čistíte vzduchovou ventilaci elektrického nářadí.** Ventilátor motoru vtahuje prach do krytu a nadměrné nahromadění kovového prachu může způsobit nebezpečí úrazu elektrickým proudem.
- ▶ **Nespuštějte elektrické nářadí v blízkosti hořlavých materiálů.** Jiskry mohou tyto materiály zapálit.
- ▶ **Nepoužívejte příslušenství, které vyžaduje kapalná chladiva.** Použití vody či jiných kapalných chladiv může způsobit zabití nebo úraz elektrickým proudem.

Zpětný ráz a související pokyny:

Zpětný ráz je náhlá reakce zaseknutého nebo zachyceného rotujícího kotouče, opěrného kotouče, kartáče nebo jiného příslušenství. Zaseknutí nebo zachycení způsobí rychlé zastavení rotujícího příslušenství, které tak vyvolá nekontrolované vymrštění elektrického nářadí ve směru opačném vůči směru rotace příslušenství v bodě zastavení. Pokud se například brusný kotouč zasekne nebo zachytí v obrobku, hrana kotouče, která vstupuje do bodu zastavení, se může zaseknout do povrchu materiálu a způsobit vytáhnutí nebo vymrštění kotouče. Kotouč také může vyskočit směrem k obsluze nebo od obsluhy v závislosti na směru pohybu kotouče v bodu zastavení. Brusné kotouče také mohou za těchto podmínek prasknout.

Zpětný ráz je výsledkem špatných a/nebo nesprávných pracovních postupů a podmínek při použití elektrického nářadí a lze mu zabránit dodržováním příslušných níže uvedených opatření.

- ▶ **Dbejte na pevné uchopení elektrického nářadí oběma rukama a tělo a paže udržujte v poloze, která vám umožňuje reagovat na síly zpětného rázu. Vždy používejte případné pomocné rukojeti, abyste měli maximální kontrolu nad zpětným rázem nebo reakcí točivého momentu při spuštění.** Obsluha může zvládat reakce točivého momentu nebo síly zpětného rázu, pokud dodržuje náležitá opatření.
- ▶ **Nikdy nepřibližujte ruku k rotujícímu příslušenství.** Působením zpětného rázu se může příslušenství vymrstit k vaší ruce.
- ▶ **Nestůjte v prostoru, kam bude směřovat elektrické nářadí při zpětném rázu.** Zpětný ráz vymrští nářadí ve směru opačném k pohybu kotouče v bodu zastavení.
- ▶ **Zvlášť opatrně postupujte při práci v rozích, na ostrých hranách atd. Zabraňte poskakování a zachycování příslušenství.** Zejména v rozích, na ostrých hranách nebo při poskakování může dojít k zachycení rotujícího příslušenství a ke ztrátě kontroly či zpětnému rázu.
- ▶ **Nepřipojujte pilový řetěz, čepel na dřevo, segmentový diamantový kotouč s obvodovými otvory většími než 10 mm či ozubený pilový kotouč.** Tyto kotouče způsobují častý zpětný ráz a ztrátu kontroly.

Bezpečnostní pokyny pro leštění:

- ▶ **Dbejte na to, aby se žádná část lešticího nástavce nebo jeho upevňovací tkalice nepohybovaly volně.**

Zkraťte nebo zastříhňte všechny volné upevňovací tkalice. Volné a rotující upevňovací tkalice mohou zachytit vaše prsty nebo se zablokovat v obrobku.

Dodatečné bezpečnostní pokyny

Noste ochranné brýle.



Elektrické nářadí držte při práci pevně oběma rukama a zaujměte stabilní postoj. Držení oběma rukama zajišťuje spolehlivější vedení elektrického nářadí.

- ▶ **Použijte vhodné detekční přístroje na vyhledání skrytých rozvodných vedení nebo kontaktujte místní dodavatelskou společnost.** Kontakt s elektrickým vedením může vést k požáru a zásahu elektrickým proudem. Poškození vedení plynu může vést k výbuchu. Proniknutí do vodovodního potrubí způsobí věcné škody.
- ▶ **Pokud se přeruší přívod proudu, např. vyjmutím akumulátoru, odblokuje vypínač a nastavte ho do vypnuté polohy.** Zabráníte tak nekontrolovanému opětovnému spuštění.
- ▶ **Při poškození a nesprávném použití akumulátoru mohou unikat výpary. Akumulátor může začít hořet nebo může vybuchnout.** Zajistěte přívod čerstvého vzduchu a při potížích vyhledejte lékaře. Výpary mohou dráždit dýchací cesty.
- ▶ **Neupravujte a neotvírejte akumulátor.** Hrozí nebezpečí zkratu.
- ▶ **Špičatými předměty, jako např. hřebíky nebo šroubováky, nebo působením vnější síly může dojít k poškození akumulátoru.** Uvnitř může dojít ke zkratu a akumulátor může začít hořet, může z něj unikat kouř, může vybuchnout nebo se přehřát.
- ▶ **Akumulátor používejte pouze v produktech výrobce.** Jen tak bude akumulátor chráněn před nebezpečným přetížením.



Chraňte akumulátor před horkem, např. i před trvalým slunečním zářením, ohněm, nečistotami, vodou a vlhkostí. Hrozí nebezpečí výbuchu a zkratu.

- ▶ **Zajistěte obrobek.** Obrobek pevně uchycený upínacím přípravkem nebo svérákem je upevněný bezpečněji, než kdybyste ho drželi v ruce.

Popis výrobku a výkonu



Přečtěte si všechna bezpečnostní upozornění a všechny pokyny. Nedodržování bezpečnostních upozornění a pokynů může mít za následek úraz elektrickým proudem, požár a/nebo těžká poranění.

Řiďte se obrázky v přední části návodu k obsluze.

Použití v souladu s určeným účelem

Toto elektrické nářadí je určené k leštění lakovaných povrchů.

Zobrazené komponenty

Číslování zobrazených součástí se vztahuje k vyobrazení elektrického nářadí na straně s obrázkem.

- (1) Vypínač
- (2) Aretace vypínače
- (3) Šipka směru otáčení vřetena
- (4) Leštící talíř
- (5) Rukojeť (izolovaná plocha pro uchopení)
- (6) LED ukazatel
- (7) Tlačítka pro nastavení otáček / trvalé nastavení otáček a pro nastavení časovače
- (8) Akumulátor^{a)}
- (9) Odjišťovací tlačítko akumulátoru^{a)}
- (10) Leštící podložka
- (11) Stranový klíč
- (12) Plocha klíče

a) **Toto příslušenství nepatří do standardního obsahu dodávky.**

Technické údaje

Leštička	GPO 12V-77	
Číslo zboží		3 601 JL3 0..
Jmenovité napětí	V=	12
Jmenovité otáčky ^{A)}	ot/min	2 200
Rozsah nastavení otáček	ot/min	600–2 200
Max. průměr leštícího talíře	mm	77
Plocha pro klíč na		
– Upínací matice	mm	22
Předvolba otáček		●
Časovač		●
Konstantní elektronika		●
Hmotnost ^{B)}	kg	0,79
Doporučená teplota prostředí při nabíjení	°C	0 ... +35
Dovolená teplota prostředí při provozu ^{C)}	°C	-15 ... +50
Dovolená teplota prostředí při skladování	°C	-20 ... +50
Doporučené akumulátory		GBA 12V...

Leštička

GPO 12V-77

Doporučené nabíječky	
	GAL12V...
	GAL 12V...
	GAX 18...

A) měřeno při 20–25 °C s akumulátorem **GBA 12V 3.0Ah** a v závislosti na stavu nabití akumulátoru a provozní nářadí

B) Bez akumulátoru (hmotnost akumulátoru najdete na www.bosch-professional.com)

C) Omezený výkon při teplotách < 0 °C

Hodnoty se mohou podle výrobku lišit a mají na ně vliv podmínky použití a prostředí. Další informace najdete na www.bosch-professional.com/wac.

Informace o hluku a vibracích

Hodnoty hlučnosti zjištěné podle **EN IEC 62841-2-3**.

Hladina akustického tlaku při použití váhového filtru A je u tohoto elektrického nářadí typicky nižší než 70 dB(A). Hladina hluku může při práci překročit uvedené hodnoty.

Noste chrániče sluchu!

Hodnoty vibrací a_h (trvalé vibrace), p_r (opakované rázy) a nejistota K zjištěné podle **EN IEC 62841-2-3**:

Aby byly zohledněny normální pracovní podmínky elektrického nářadí, liší se provozní podmínky od standardní metody následovně:

Měřeno s přitlačnou silou **15 N**:

Leštění:

$a_{h,P} = 0,6 \text{ m/s}^2$ (K = **1,5** m/s^2),

$p_{r,P} = 62 \text{ m/s}^2$ (K = **8,0** m/s^2)

Měřeno s přitlačnou silou **30 N**:

Leštění:

$a_{h,P} = 0,7 \text{ m/s}^2$ (K = **1,5** m/s^2),

$p_{r,P} = 75 \text{ m/s}^2$ (K = **7,0** m/s^2)

Broušení tenkých plechů a dalších lehkých vibrujících materiálů s velkým povrchem může vést ke zvýšené hlučnosti až 15 dB. Zvýšenou hlučnost lze snížit pomocí vhodných těžkých tlumících podložek. Zvýšenou hlučnost je třeba zohlednit jak při posuzování rizika způsobená hlukem, tak také při výběru vhodných chráničů sluchu.

Úroveň vibrací a úroveň hluku, které jsou uvedené v těchto pokynech, byly změněny pomocí normované měřicí metody a lze je použít pro vzájemné porovnání elektronářadí. Hodí se i pro předběžný odhad zatížení vibracemi a hlukem.

Uvedená úroveň vibrací a úroveň hluku reprezentuje hlavní použití elektronářadí. Pokud se ovšem bude elektronářadí používat pro jiné práce, s jinými nástroji nebo s nedostatečnou údržbou, může se úroveň hluku a úroveň vibrací lišit. To může zatížení vibracemi a hlukem po celou pracovní dobu zřetelně zvýšit.

Pro přesný odhad zatížení vibracemi a hlukem by měly být zohledněny i doby, kdy je nářadí vypnuté nebo běží, ale ve skutečnosti se nepoužívá. To může zatížení vibracemi a hlukem po celou pracovní dobu výrazně snížit.

Stanovte dodatečná bezpečnostní opatření k ochraně obsluhy před účinky vibrací, jako je např. údržba elektronářadí a nástrojů, udržování teplých rukou, organizace pracovních procesů.

Nastavení otáček / trvalé nastavení otáček

Nastavení otáček

Pomocí dvou tlačítek (7) můžete nastavit potřebné otáčky i během provozu, viz následující tabulku. Potřebné otáčky závisí na materiálu a pracovních podmínkách a lze je zjistit praktickou zkouškou.

Trvalé nastavení otáček

Pomocí dvou tlačítek (7) můžete nastavit standardní rychlost. Pro zobrazení nabídky nastavení podržte minimálně 5 sekund stisknuté tlačítko ⊖ a současně podržte rovněž minimálně 5 sekund stisknuté tlačítko ⊕. Předtím uložené nastavení je signalizováno počtem bíle blikajících LED. Nyní můžete nastavit standardní rychlost podle následující tabulky. Pro uložení nastavení podržte minimálně 5 sekund současně stisknuté tlačítko ⊕ a tlačítko ⊖, dokud LED nepřestanou blikat.

LED	[ot/min]
Svítil 1 bílá	600
Svítil 2 bílé	1 000
Svítil 3 bílé	1 400
Svítil 4 bílé	1 800
Svítil 5 bílých	2 200

► **Jmenovité otáčky příslušenství se musí minimálně rovnat maximálním otáčkám uvedeným na elektrickém nářadí.** Příslušenství používané pro vyšší než jejich jmenovité otáčky může prasknout a rozpadnout se.

Pro deaktivaci zvolené standardní rychlosti zvolte prostřední LED v nabídce nastavení a popsáním způsobem uložte nastavení.

Nastavení časovače

Pomocí dvou tlačítek (7) můžete nastavit standardní dobu leštění, po které se elektronářadí automaticky vypne. Pro zobrazení nabídky nastavení podržte minimálně 5 sekund stisknuté tlačítko ⊕. Držte dál stisknuté tlačítko ⊕ a současně podržte minimálně 5 sekund stisknuté tlačítko ⊖. Předtím uložené nastavení je signalizováno počtem purpurově blikajících LED. Nyní můžete nastavit standardní dobu leštění podle následující tabulky. Pro uložení nastavení podržte minimálně 5 sekund současně stisknuté tlačítko ⊕ a tlačítko ⊖, dokud LED nepřestanou blikat.

LED	Sekundy
Bliká 1 purpurová	8
Blikají 2 purpurové	10
Blikají 3 purpurové	12
Blikají 4 purpurové	14
Bliká 5 purpurových	16

Pokud byla nastavena standardní doba leštění, spustí se odpočítávání pro poslední 3 zbývající sekundy. Toto odpočítávání je signalizováno pěti rozsvícenými LED, které

poté postupně zhasnou, tzn. během 3 sekund se odpočítává od 5 do 1, dokud se elektronářadí automaticky vypne. Pro deaktivaci zvolené standardní doby leštění zvolte prostřední LED v nabídce nastavení a popsáním způsobem uložte nastavení.

Konstantní elektronika

Konstantní elektronika udržuje počet otáček při běhu naprázdno a při zatížení téměř konstantní a zaručuje rovnoměrný pracovní výkon.

Akumulátor

Bosch prodává akumulátorové elektrické nářadí i bez akumulátoru. Na obale je uvedeno, zda je součástí dodávky elektrického nářadí akumulátor.

Nabíjení akumulátoru

► **Používejte pouze nabíječky uvedené v technických údajích.** Jen tyto nabíječky jsou přizpůsobené pro lithium-iontové akumulátor používaný s vaším elektronářadím.

Upozornění: Lithium-iontové akumulátory se na základě mezinárodních dopravních předpisů dodávají částečně nabitě. Aby byl zaručen plný výkon akumulátoru, před prvním použitím akumulátor úplně nabijte.

Nasazení akumulátoru

Vložte nabitý akumulátor do uchycení akumulátoru tak, aby citelně zaskočil.

Vyjmutí akumulátoru

Pro vyjmutí akumulátoru stiskněte odjišťovací tlačítka a vytáhněte akumulátor. **Nepoužívejte přítom násilí.**

Ukazatel stavu nabití akumulátoru

5 LED na LED indikaci zobrazuje stav nabití akumulátoru. LED indikace svítí 5 s po zapnutí.

LED	Kapacita
Trvale svítí 5 zelených	80–100 %
Trvale svítí 4 zelené	60–80 %
Trvale svítí 3 zelené	40–60 %
Trvale svítí 2 zelené	20–40 %
Trvale svítí 1 žlutá	1–20 %
Trvale svítí 1 červená	0–1 %

Ochrana proti přetížení závislá na teplotě

Pokud se nářadí používá v souladu s určeným účelem, nemůže dojít k jeho přetížení. Při příliš velkém zatížení nebo mimo přípustný teplotní rozsah akumulátoru se sníží otáčky nebo se elektronářadí vypne. V případě snížení otáček se elektronářadí rozběhne znovu na plné otáčky až po dosažení přípustné teploty akumulátoru nebo po omezení zatížení. V případě automatického vypnutí elektronářadí vypněte, nechte akumulátor vychladnout a elektronářadí znovu zapněte.

Upozornění pro optimální zacházení s akumulátorem

Akumulátor chráňte před vlhkostí a vodou.

Akumulátor skladujte pouze v teplotním rozmezí od -20 °C do 50 °C. Nenechávejte akumulátor ležet např. v létě v autě.

Výrazně kratší doba chodu po nabití ukazuje, že je akumulátor opotřebovaný a musí se vyměnit.

Dodržujte pokyny pro likvidaci.

Montáž

► **Před každou prací na elektrickém nářadí (např. údržba, výměna nástroje atd.) z něj vyjměte akumulátor.** Při neúmyslném stisknutí vypínače hrozí nebezpečí poranění.

Výměna leštící podložky (viz obrázek A)

Pro sejmutí leštící podložky (10) ji na straně nazdvihněte a stáhněte z leštícího talíře (4).

Před nasazením nové leštící podložky odstraňte z leštícího talíře (4) nečistoty a prach, např. štětcem.

Povrch leštícího talíře (4) je ze suchého zipu, aby bylo možné rychle a jednoduše upevnit leštící podložky se suchým zipem.

Pevně přitiskněte leštící podložku (10) na spodní stranu leštícího talíře (4).

Výměna leštícího talíře (viz obrázky B– C)

Upozornění: Poškozený leštící talíř (4) ihned vyměňte. Stáhněte leštící talíř.

Demontáž: Pevně přidržete plochu pro nasazení klíče (12) na elektrickém nářadí stranovým klíčem (11) a pro sejmutí otočte leštící talíř (4) proti směru hodinových ručiček (viz obrázek B).

Vyčistěte všechny montované díly.

LED indikace

V následující tabulce jsou vysvětlené možné LED indikace (6).

Barva	Stav	Význam/příčina	Řešení
Bílá	Trvale svítí (1 až 5)	Předvolba otáček	(viz „Nastavení otáček / trvalé nastavení otáček“, Stránka 10)
Zelená	Trvale svítí (2 až 5)	Akumulátor je nabitý	(viz „Ukazatel stavu nabití akumulátoru“, Stránka 10)
Žlutá	Trvale svítí (1)	Akumulátor je téměř vybitý (viz „Ukazatel stavu nabití akumulátoru“, Stránka 10)	Akumulátor brzy vyměňte, resp. nabijte
	Bliká (5)	Je dosažena kritická teplota (motoru, elektroniky, akumulátoru)	Nechte elektrické nářadí běžet bez zatížení a vychladnout
Červená	Trvale svítí (1)	Vybitý akumulátor (viz „Ukazatel stavu nabití akumulátoru“, Stránka 10)	Akumulátor vyměňte, resp. nabijte
	Bliká (5)	Elektrické nářadí je přehřáté a vypne se	Elektrické nářadí nechte vychladnout a znovu zapněte

Montáž: Pevně přidržete plochu pro nasazení klíče (12) na elektrickém nářadí stranovým klíčem (11). Utáhněte nový leštící talíř (4) po směru hodinových ručiček (viz obrázek C).

Prach

Prach z materiálů, jako jsou nátery s obsahem olova, některé druhy dřeva a minerály, může být zdraví škodlivý. Kontakt s prachem nebo vdechnutí mohou u pracovníka nebo osob nacházejících se v blízkosti vyvolat alergické reakce a/nebo onemocnění dýchacích cest.

Určitý prach, jako dubový nebo bukový prach, je pokládán za karcinogenní, zvláště ve spojení s přídavnými látkami pro ošetření dřeva (chromát, ochranné prostředky na dřevo). S materiálem obsahujícím azbest směji pracovat pouze specialisté.

- Zajistěte dobré větrání pracoviště.
- Je doporučeno nosit respirátor s třídou filtru P2.

Dodržujte předpisy pro obráběné materiály platné v příslušné zemi.

► **Zabraňte hromadění prachu na pracovišti.** Prach se může lehce vznítit.

Provoz

Uvedení do provozu

Zapnutí a vypnutí

Pro **spuštění** elektrického nářadí stiskněte vypínač (1).

Pro **zajištění** stisknutého vypínače (1) stiskněte aretaci (2).

Pro **vypnutí** elektrického nářadí uvolněte vypínač (1), resp. pokud je zaaretovaný, krátce vypínač (1) stiskněte a poté ho uvolněte.

► **Leštící nástroje před použitím zkontrolujte. Leštící nástroje musí být bezvadně namontované a musí se volně otáčet. Proveďte zkušební chod po dobu minimálně 1 minuty bez zatížení. Nepoužívejte poškozené, nepravidelné nebo vibrující leštící nástroje.** Poškozené leštící nástroje mohou prasknout a způsobit poranění.

Barva	Stav	Význam/příčina	Řešení
		Elektrické nářadí je zablokované a vypne se	Odstraňte zablokování a elektrické nářadí znovu zapněte

Pracovní pokyny

- **Obrobek upněte, pokud neleží bezpečně působením vlastní hmotnosti.**
- **Nezatěžujte elektronářadí natolik, aby se zastavilo.**
- **Po velkém zatížení nechte elektronářadí ještě několik minut běžet naprázdno, aby nástroj vychladl.**

Pro práci bez únavy můžete elektrické nářadí v závislosti na příslušném použití držet seshora, ze strany nebo zepředu (viz obrázek D).

Leštění

Pro přešetění vzetralých laků nebo zaleštění škrábanců (např. akrylátového skla) lze elektrické nářadí vybavit příslušnými lešticími nástroji, jako lešticím návlekem z beraní vlny, lešticí plstí nebo lešticí houbou (příslušenství).

Při leštění zvolte nízké otáčky (stupeň 1–2), abyste zabránili nadměrnému zahřívání povrchu.

Leštěnku naneste na plochu o něco menší, než chcete leštit. Lešticí prostředek zpracovávajíte pomocí vhodného lešticího nástroje křížovými nebo kruhovými pohyby a s mírným tlakem.

Lešticí prostředek nenechávejte na povrchu zaschnout, povrch se jinak může poškodit. Leštěnou plochu nevystavujte přímému slunečnímu záření. Pro zajištění dobrých výsledků leštění pravidelně čistěte lešticí nástroje. Lešticí nástroje vyperte jemným pracím prostředkem a v teplé vodě, nepoužívejte ředidla.

Po ukončení práce elektrické nářadí vypněte.

Údržba a servis

Údržba a čištění

- **Před každou prací na elektrickém nářadí (např. údržba, výměna nástroje atd.) z něj vyjměte akumulátor.** Při neúmyslném stisknutí vypínače hrozí nebezpečí poranění.
- **Udržujte elektronářadí a větrací otvory čisté, aby se pracovalo dobře a bezpečně.**

Zákaznická služba a poradenství ohledně použití

Czech Republic

Tel.: +420 519 305700

Odkaz na adresy našich servisů a na záruční podmínky najdete na poslední straně.

V případě veškerých otázek a objednávek náhradních dílů bezpodmínečně uveďte 10místné věcné číslo podle typového štítku výrobku.

Likvidace

Elektronářadí, akumulátory, příslušenství a obaly se musí odevzdat k ekologické recyklaci.



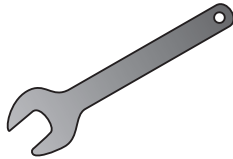
Elektronářadí a akumulátory/baterie nevyhazujte do domovního odpadu!

Pouze pro země EU:

Elektrická a elektronická zařízení nebo použité akumulátory/baterie, které už nejsou dále použitelné, se musí shromažďovat odděleně od ostatního odpadu a ekologicky zlikvidovat. Použijte určená sběrná místa. Nesprávná likvidace může být kvůli případně obsaženým nebezpečným látkám škodlivá pro životní prostředí a zdraví.



2 608 001 119



1 619 PS1 489

Legal Information and Licenses

• Apache-2.0

Component CMSIS_5

Name: CMSIS_5

Version: v5.0.0

SPDX identifier: Apache-2.0

Copyright notices: Copyright (c) 2009-2020 Arm Limited. All rights reserved.

License Text: available in <http://www.apache.org/licenses/LICENSE-2.0>

Licensed under the Apache License, Version 2.0 (the "License"); you may not use this file except in compliance with the License.

You may obtain a copy of the License at <http://www.apache.org/licenses/LICENSE-2.0>.

Unless required by applicable law or agreed to in writing, software distributed under the License is distributed on an "AS IS" BASIS, WITHOUT WARRANTIES OR CONDITIONS OF ANY KIND, either express or implied.

See the License for the specific language governing permissions and limitations under the License.

License Text Apache License Version 2.0, January 2004

<http://www.apache.org/licenses/>

TERMS AND CONDITIONS FOR USE, REPRODUCTION, AND DISTRIBUTION

1. Definitions.

"License" shall mean the terms and conditions for use, reproduction, and distribution as defined by Sections 1 through 9 of this document.

"Licensor" shall mean the copyright owner or entity authorized by the copyright owner that is granting the License.

"Legal Entity" shall mean the union of the acting entity and all other entities that control, are controlled by, or are under common control with that entity. For the purposes of this definition, "control" means (i) the power, direct or indirect, to cause the direction or management of such entity, whether by contract or otherwise, or (ii) ownership of fifty percent (50%) or more of the outstanding shares, or (iii) beneficial ownership of such entity.

"You" (or "Your") shall mean an individual or Legal Entity exercising permissions granted by this License.

"Source" form shall mean the preferred form for making modifications, including but not limited to software source code, documentation source, and configuration files.

"Object" form shall mean any form resulting from mechanical transformation or translation of a Source form, including but not limited to compiled object code, generated documentation, and conversions to other media types.

"Work" shall mean the work of authorship, whether in Source or Object form, made available under the License, as indicated by a copyright notice that is included in or attached to the work (an example is provided in the Appendix below).

"Derivative Works" shall mean any work, whether in Source or Object form, that is based on (or derived from) the Work and for which the editorial revisions, annotations, elaborations, or other modifications represent, as a whole, an original work of authorship. For the purposes of this License, Derivative Works shall not include works that remain separable from, or merely link (or bind by name) to the interfaces of, the Work and Derivative Works thereof.

"Contribution" shall mean any work of authorship, including the original version of the Work and any modifications or additions to that Work or Derivative Works thereof, that is intentionally submitted to Licensor for inclusion in the Work by the copyright owner or by an individual or Legal Entity authorized to submit on behalf of the copyright owner. For the purposes of this definition, "submitted" means any form of electronic, verbal, or written communication sent to the Licensor or its representatives, including but not limited to communication on electronic mailing lists, source code control systems, and issue tracking systems that are managed by, or on behalf of, the Licensor for the purpose of discussing and improving the Work, but excluding

communication that is conspicuously marked or otherwise designated in writing by the copyright owner as "Not a Contribution."

"Contributor" shall mean Licensor and any individual or Legal Entity on behalf of whom a Contribution has been received by Licensor and subsequently incorporated within the Work.

2. Grant of Copyright License. Subject to the terms and conditions of this License, each Contributor hereby grants to You a perpetual, worldwide, non-exclusive, no-charge, royalty-free, irrevocable copyright license to reproduce, prepare Derivative Works of, publicly display, publicly perform, sublicense, and distribute the Work and such Derivative Works in Source or Object form.

3. Grant of Patent License. Subject to the terms and conditions of this License, each Contributor hereby grants to You a perpetual, worldwide, non-exclusive, no-charge, royalty-free, irrevocable (except as stated in this section) patent license to make, have made, use, offer to sell, sell, import, and otherwise transfer the Work, where such license applies only to those patent claims licensable by such Contributor that are necessarily infringed by their Contribution(s) alone or by combination of their Contribution(s) with the Work to which such Contribution(s) was submitted. If You institute patent litigation against any entity (including a cross-claim or counterclaim in a lawsuit) alleging that the Work or a Contribution incorporated within the Work constitutes direct or contributory patent infringement, then any patent licenses granted to You under this License for that Work shall terminate as of the date such litigation is filed.

4. Redistribution. You may reproduce and distribute copies of the Work or Derivative Works thereof in any medium, with or without modifications, and in Source or Object form, provided that You meet the following conditions:

(a) You must give any other recipients of the Work or Derivative Works a copy of this License; and

(b) You must cause any modified files to carry prominent notices stating that You changed the files; and

(c) You must retain, in the Source form of any Derivative Works that You distribute, all copyright, patent, trademark, and attribution notices from the Source form of the Work, excluding those notices that do not pertain to any part of the Derivative Works; and

(d) If the Work includes a "NOTICE" text file as part of its distribution, then any Derivative Works that You distribute must include a readable copy of the attribution notices contained within such NOTICE file, excluding those notices that do not pertain to any part of the Derivative Works, in at least one of the following places: within a NOTICE text file distributed as part of the Derivative Works; within the Source form or documentation, if provided along with the Derivative Works; or, within a display generated by the Derivative Works, if and wherever such third-party notices normally appear. The contents of the NOTICE file are for informational purposes only and do not modify the License. You may add Your own attribution notices within Derivative Works that You distribute, alongside or as an addendum to the NOTICE text from the Work, provided that such additional attribution notices cannot be construed as modifying the License.

You may add Your own copyright statement to Your modifications and may provide additional or different license terms and conditions for use, reproduction, or distribution of Your modifications, or for any such Derivative Works as a whole, provided Your use, reproduction, and distribution of the Work otherwise complies with the conditions stated in this License.

5. Submission of Contributions. Unless You explicitly state otherwise, any Contribution intentionally submitted for inclusion in the Work by You to the Licensor shall be under the terms and conditions of this License, without any additional terms or conditions. Notwithstanding the above, nothing herein shall supersede or modify the terms of any separate license agreement you may have executed with Licensor regarding such Contributions.

6. Trademarks. This License does not grant permission to use the trade names, trademarks, service marks, or product names of the Licensor,

except as required for reasonable and customary use in describing the origin of the Work and reproducing the content of the NOTICE file.

7. **Disclaimer of Warranty.** Unless required by applicable law or agreed to in writing, Licensor provides the Work (and each Contributor provides its Contributions) on an "AS IS" BASIS, WITHOUT WARRANTIES OR CONDITIONS OF ANY KIND, either express or implied, including, without limitation, any warranties or conditions of TITLE, NON-INFRINGEMENT, MERCHANTABILITY, or FITNESS FOR A PARTICULAR PURPOSE. You are solely responsible for determining the appropriateness of using or redistributing the Work and assume any risks associated with Your exercise of permissions under this License.

8. **Limitation of Liability.** In no event and under no legal theory, whether in tort (including negligence), contract, or otherwise, unless required by applicable law (such as deliberate and grossly negligent acts) or agreed to in writing, shall any Contributor be liable to You for damages, including any direct, indirect, special, incidental, or consequential damages of any character arising as a result of this License or out of the use or inability to use the Work (including but not limited to damages for loss of goodwill, work stoppage, computer failure or malfunction, or any and all other commercial damages or losses), even if such Contributor has been advised of the possibility of such damages.

9. **Accepting Warranty or Additional Liability.** While redistributing the Work or Derivative Works thereof, You may choose to offer, and charge a fee for, acceptance of support, warranty, indemnity, or other liability obligations and/or rights consistent with this License. However, in accepting such obligations, You may act only on Your own behalf and on Your sole responsibility, not on behalf of any other Contributor, and only if You agree to indemnify, defend, and hold each Contributor harmless for any liability incurred by, or claims asserted against, such Contributor by reason of your accepting any such warranty or additional liability.

END OF TERMS AND CONDITIONS

• BSD-3-Clause

Component STM32G4xx_HAL_Driver

Name: STM32G4xx_HAL_Driver

Version: v1 (VERSION 1)

SPDX identifier: BSD-3-Clause

Copyright notices: Copyright (c) 2016 STMicroelectronics. All rights reserved.

License Text: available in <http://opensource.org/licenses/BSD-3-Clause>
Redistribution and use in source and binary forms, with or without modification, are permitted provided that the following conditions are met:

1. Redistributions of source code must retain the above copyright notice, this list of conditions and the following disclaimer.
2. Redistributions in binary form must reproduce the above copyright notice, this list of conditions and the following disclaimer in the documentation and/or other materials provided with the distribution.
3. Neither the name of the copyright holder nor the names of its contributors may be used to endorse or promote products derived from this software without specific prior written permission.

THIS SOFTWARE IS PROVIDED BY THE COPYRIGHT HOLDERS AND CONTRIBUTORS "AS IS" AND ANY EXPRESS OR IMPLIED WARRANTIES, INCLUDING, BUT NOT LIMITED TO, THE IMPLIED WARRANTIES OF MERCHANTABILITY AND FITNESS FOR A PARTICULAR PURPOSE ARE DISCLAIMED. IN NO EVENT SHALL THE COPYRIGHT HOLDER OR CONTRIBUTORS BE LIABLE FOR ANY DIRECT, INDIRECT, INCIDENTAL, SPECIAL, EXEMPLARY, OR CONSEQUENTIAL DAMAGES (INCLUDING, BUT NOT LIMITED TO, PROCUREMENT OF SUBSTITUTE GOODS OR SERVICES; LOSS OF USE, DATA, OR PROFITS; OR BUSINESS INTERRUPTION) HOWEVER CAUSED AND ON ANY THEORY OF LIABILITY, WHETHER IN CONTRACT, STRICT LIABILITY, OR TORT (INCLUDING NEGLIGENCE OR OTHERWISE) ARISING IN ANY WAY OUT OF THE USE OF THIS SOFTWARE, EVEN IF ADVISED OF THE POSSIBILITY OF SUCH DAMAGE.

• Warranty Disclaimer

This product contains Open Source Software components which

underly Open Source Software Licenses. Please note that Open Source Licenses contain disclaimer clauses. The text of the Open Source Licenses that apply are included in this manual under "Legal Information and Licenses".

• Software License Agreement (SLA)

Components under SLA

Name: STM32-CLASSB-SPL

Version: v2.2.0

License: STMicro Liberty License v2

Copyright notices: Copyright (c) 2017 STMicroelectronics.

License Text: available in

http://www.st.com/software_license_agreement_liberty_v2

Servicekontakte
Service Contacts
Contacts de Service
Contactos de Servicio



<https://www.bosch-pt.com/serviceaddresses>

Garantiebedingungen
Guarantee Conditions
Conditions de Garantie
Condiciones de Garantía



<https://www.bosch-pt.com/guarantee/202601>